

Baureihe T

Cod. PRP1613

Beschreibung

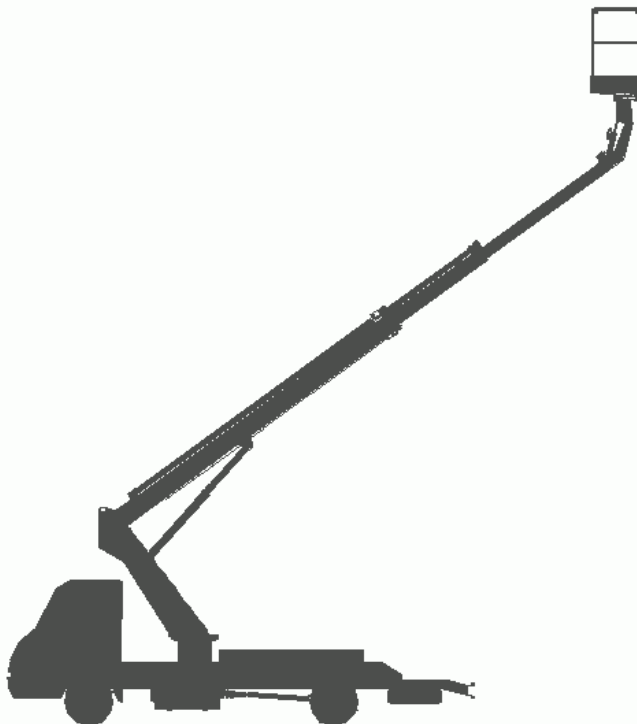
Die robuste, zuverlässige und wartungsfreundliche Teleskopbühne. Der Qualitätsstandard ist auf den professionellen Anwender ausgerichtet; dadurch wird lange Lebensdauer und ein hoher Restwert gewährleistet.

Leistungsdaten

Arbeitshöhe mt.		22.30
max. Korbtragfähigkeit	♣ ♣ ♣	250 80
Max. seittl. Reichweite mt.	♣ ♣ ♣	9.20 13.15
Turmdrehung °		450
Energieführung		Innenliegend
Korbsteuerung		Elektrohydraulisch mit Multifunktionsfahrhebel

Bühnenspezifikation

Abmessungen Metalkorb mt.	1.40x0.70
Abmessungen GF-Korb mt.	1.20x0.70
Korbdrehung °	90 + 80
Stützen vorne	Ausfahrbar
Stützen hinten	Senkrechtstützen
Mindest-Abstützstand mt.	3.28



Aufbau

Dieser Aufbau stellt die Top Variante mit mit variabler Abstuetzung (breit, schmal und einseitig) dar. Die Abstuetzung auch auf schwierigem Gelände ist sehr komfortabel. Die Stützen gehen leicht über die Spiegelbreite hinaus und sichern damit das beste Verhältnis von Abstützbreite zur maximalen seitlichen Reichweite.

Ablagefläche

Rutschfestes Aluriffelblech

Karosserie

Der Aufbau auf das Fhgz. beinhaltet sämtliche Karosseriearbeiten

Normenverweis

CE Konformitätserklärung

Sonderausstattung

Ein breites Sortiment an Zubehörteilen ist verfügbar, wobei einige hiervon bereits in der Standardausstattung des Gerätes enthalten sind. Es wird daher empfohlen sich für ein spezifisches Angebot an unser Verkaufsnetz zu wenden

Weitere Aufbau- und Fhgz.-typen

Das Gerät kann mit verschiedenen Aufbautypen und/oder auf verschiedenen Fhgz.-typen angeboten werden. Wenden Sie sich an unsere Verkaufsorganisation für weitere Informationen.

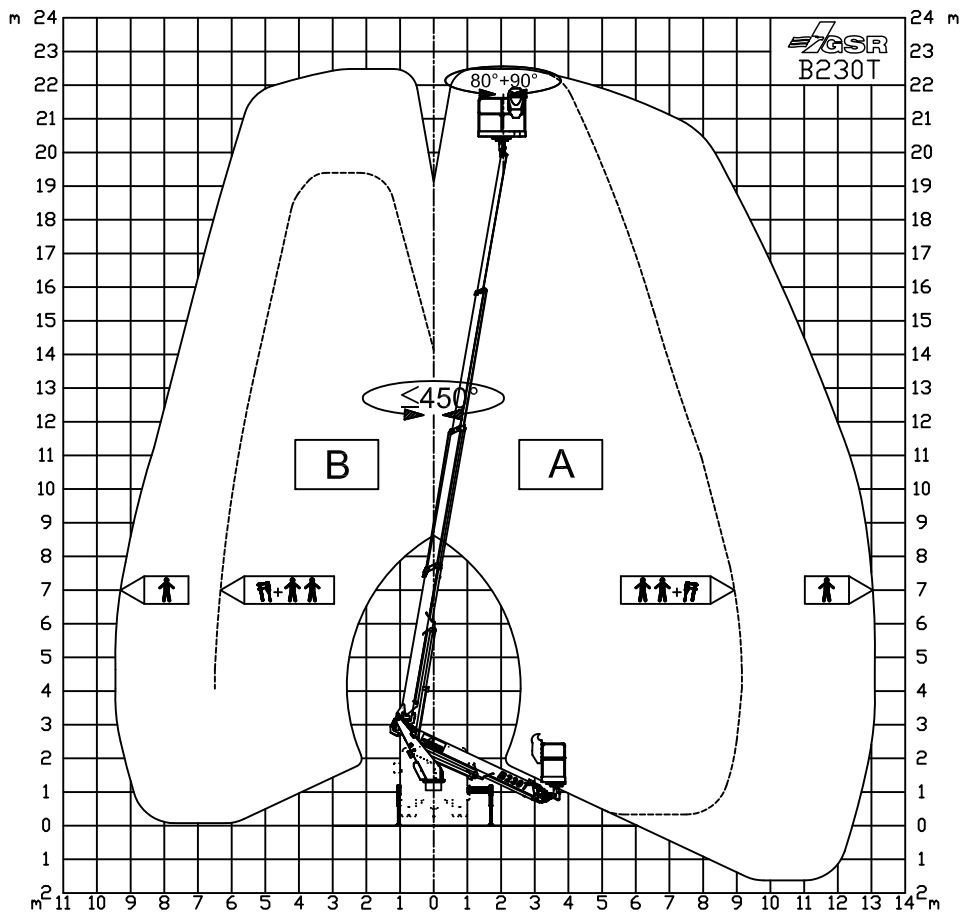


Via Lea Giaccaglia 5 – 47924 Rimini (RN) Italy
Tel. +39 0541 397811 Fax +39 0541 384491
sales@gsrspa.it - www.gsrspa.it

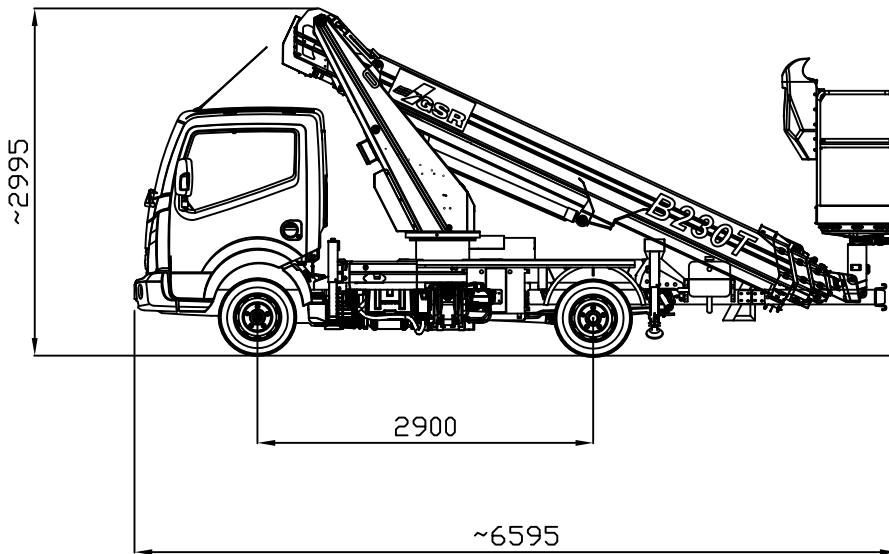
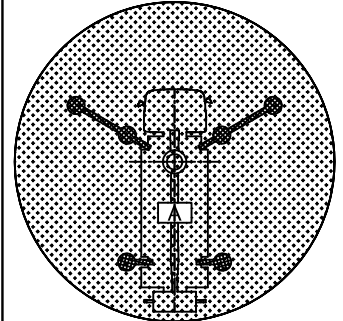
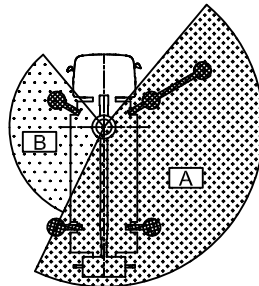
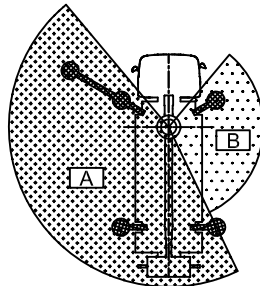
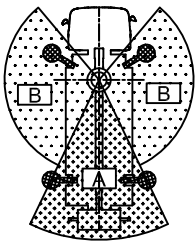
Company with Quality Management System Certified by DNV - ISO 9001:2008


Dati indicativi soggetti a modifica senza preavviso - Subject to modifications without prior note.

Rothlehner
Arbeitsbühnen
D-84323 Massing • Mühlenweg 1 • info@rothlehner.de
☎ +49 (0) 87 24 / 96 01-0 📠 -12 • www.rothlehner.com



APPROXIMATE DATA - TECNICHE AENDERINGEN VORBEHALTEN
 DONNES INDICATIVES - DATI INDICATIVI



MAX SAFE WORKING LOAD	 250 KG
MAX NENNTRAGFAHIKKGKEIT IM KORB	
MAX CHARGE NOMINALE DANS LE PANIER	
MAX PORTATA NOMINALE IN NAVICELLA	
ALUMINIUM BASKET	



DENOMINAZIONE
B230T Comfort XEV
 NISSAN NT400 - 3.5 t

DATE 17-03-2017
 CODE PRP1613

Aggiornamenti - Modifiche:

C	F
B	E
A	D